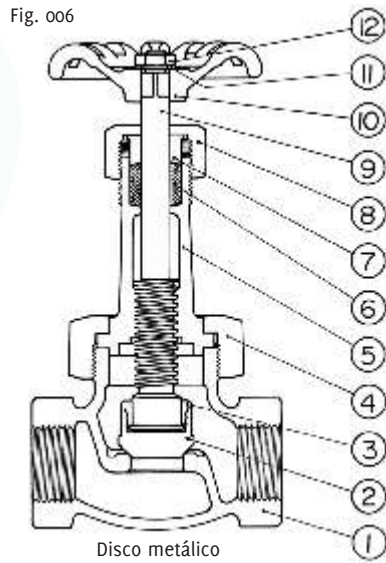


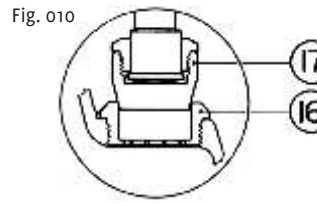
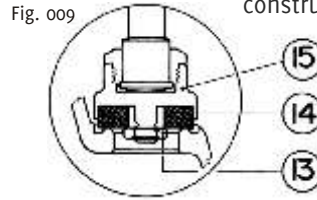
## Válvulas Globo



fig. 006  
fig. 009  
fig. 010



### INFORMACION



Disco Y asiento de acero inox

Bonete con tuercas de unión - extremos roscados BSP o NPT

**PN 25**  
Class 200/400

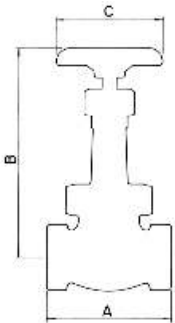
**DIN 6 --> 50**  
1/4" - 2"

\* Para las figs. 006 y 009, los discos y porta discos son integrales al vástago

### ESPECIFICACIONES

#### condiciones de trabajo

vapor saturado	200 PSI (14 BAR)	<b>sin choque</b>
agua, aceite	400 PSI (14 BAR)	



Medidas		Peso	Dimensiones		
NPS*	DN**	kg	A	B(01)	C
1/4	6	0.39	54	110	60
3/8	10	0.45	58	110	60
1/2	15	0.75	71	145	65
3/4	20	0.99	81	155	70
1	25	1.64	94	175	80
1 1/4	32	2.22	108	200	90
1 1/2	40	3.41	120	220	100
2	50	4.94	148	255	120

\*NPS nominal pipe size  
\*\*DN diámetro nominal

	descripción	material	NBR/ASTM
1	cuerpo	bronce	6314 C92200 / B61 alloy C922
2	disco metálico	bronce	6314 C83600 / b62 alloy C836
3	tuerca de disco	latón	5023 / b16 alloy C360
4	tuerca de unión	bronce	6314 C92200 / b62 alloy C836
5	bonete	bronce	6314 C92200 / b61 alloy C922
6	empaques	PTFE	
7	prensa de empaque	latón	5023 / b16 alloy C360
8	tuerca prensa de empaque	bronce	6314 C84400 / b584 alloy C844
9	vástago	latón	6188 C37700 / b124 alloy C377
10	volante	aluminio	b85 12A
11	roldana de identificación	aluminio	
12	tuerca de volante	acero bicromatado	
13	tuerca de disco	latón	5023 / b16 alloy C360
14	disco renovable	PTFE	
15	porta disco	bronce	6314 C83600 / b62 alloy C836
16	asiento renovable	acero inox.	5601-410 / a276 type 410
17	disco plug	acero inox.	5601-410 / a276 type 410